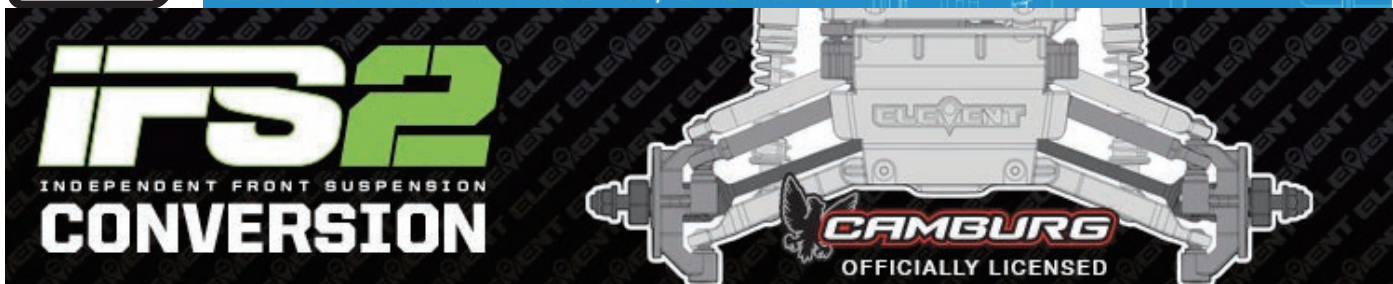


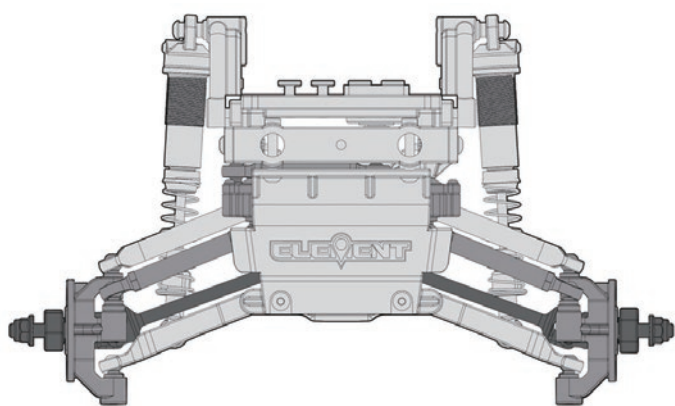


**TEAM ASSOCIATED**  
WORLD CHAMPION R/C CARS

ELEMENT IFS2 フロントサスペンション  
コンバージョンキットのご案内



完全に再設計された IFS2 コンバージョンキットは、ファクトリーにて完成済みのパッケージとなり、すべての Element RC Enduro シャーシに直接ボルトオンできるアクセサリです。  
RTR (Ready-To-Run) やビルダーズキットのいずれであっても、IFS2 コンバージョンは最新のリグを構築する際に最適です。



従来品                      IFS2 COV  
大幅に改善された地上高とアプローチアングル



この商品には、1/10 スケールの Enduro シャーシにボルトオン出来るコンバージョンキットです。  
※搭載するキットにより、リングギヤの向きを変更するなどの作業が別途必要になる場合があります。

品番	品名	使用車種	スペア(SP) オプション(OP)	JANコード	価格(税別)	ご注文数
AS42340	IFS2 フロントサスペンション コンバージョンキット	Enduro	OP	0784695423404	21,000	

※受注数が入荷数を上回った場合には割り振り出荷となります。予めご了承願います。  
ご注文は7月10日(水)までをお願いいたします。

貴店名：

ご帳合問屋様名：